

ARROW™

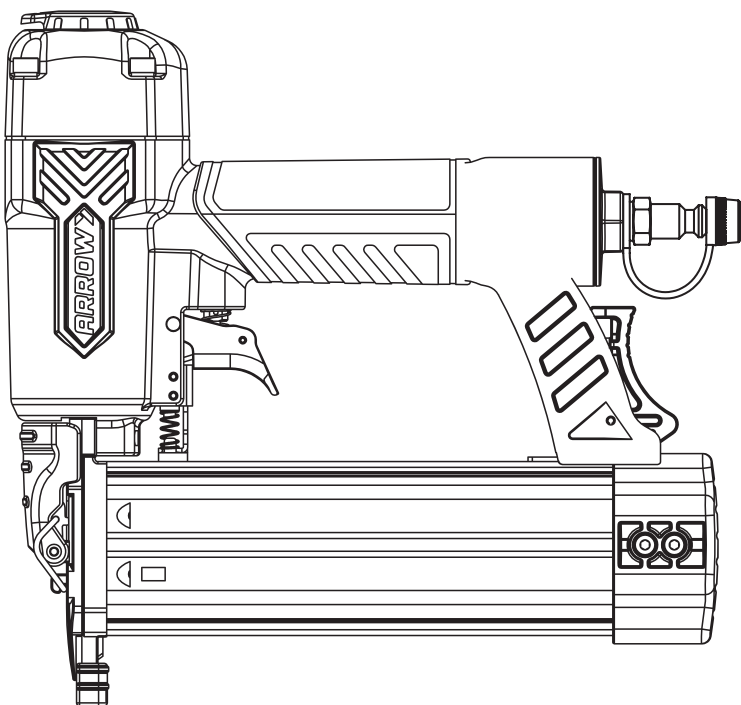
HOW IT ALL COMES TOGETHER

PNEUMATIC BRAD NAILER

CLOUEUSE DE FINITION PNEUMATIQUE

CLAVADORA NEUMÁTICA DE PUNTAS

18GA
BRAD
NAILS



Caution: Please read the manual carefully. Misuse of this product could cause property or equipment damage and/ or personal injury.

Arrow Fastener Company, LLC
271 Mayhill Street
Saddle Brook, New Jersey 07663 USA

Made in China
Fabriqué en Chine
Hecho en China

PT18G Rev 07/20

English

GENERAL POWER TOOL SAFETY WARNINGS 3
3 YEAR LIMITED WARRANTY 4
TECHNICAL DATA 4
GENERAL SAFETY RULES 5-6
OPERATING INSTRUCTIONS 7-8
MAINTENANCE 9
SCHEMATIC & PARTS LIST 10

French

AVERTISSEMENTS GÉNÉRAUX DE SÉCURITÉ POUR LES OUTILS PNEUMATIQUES 3
GARANTIE LIMITÉE DE 3 ANS 12
DONNÉES TECHNIQUES 12
CONSIGNES DE SÉCURITÉ GÉNÉRALES 13-14
INSTRUCTIONS D'UTILISATION 15-16
ENTRETIEN 17
SCHÉMA ET LISTE DES PIÈCES 18

Spanish

ADVERTENCIAS GENERALES DE SEGURIDAD PARA HERRAMIENTAS NEUMÁTICAS 3
GARANTÍA LIMITADA DE 3 AÑOS 20
DATOS TÉCNICOS 20
REGLAS GENERALES DE SEGURIDAD 21-22
INSTRUCCIONES DE FUNCIONAMIENTO 23-24
MANTENIMIENTO 25
ESQUEMA Y LISTA DE PIEZAS 26



To avoid injury and misuse, please read the instruction manual before operation.

Pour éviter tout risque de blessures et une mauvaise utilisation, prière de lire le manuel d'utilisation avant l'utilisation.

A fin de evitar lesiones y mal uso, lea el manual de instrucciones antes de usar la herramienta.



Obey all safety messages that follow this symbol to avoid possible injury or death.

Respecter tous les messages de sécurité suivant ce symbole pour éviter tout risque de blessures ou de décès.

Observe todos los mensajes de seguridad que aparecen junto a este símbolo para evitar posibles lesiones o la muerte.



To avoid loss of hearing, always wear ear protection when operating the tool.

Pour éviter tout risque de perte auditive, toujours porter des protecteurs d'oreilles en utilisant l'outil.

A fin de evitar pérdida de la audición, siempre use protección para los oídos cuando utilice esta herramienta.



To avoid eye injury always wear safety glasses when operating the tool.

Pour éviter des blessures aux yeux toujours porter des lunettes de sécurité en utilisant l'outil.

Para evitar lesiones en los ojos siempre use anteojos de seguridad cuando utilice esta herramienta.



3 YEAR LIMITED WARRANTY

Arrow Fastener Company warrants to the original consumer purchaser ("you") that this product will be free from original defects in materials and workmanship for 3 years after you purchase it. If the product does not comply with this warranty, Arrow will, at its option, repair or replace the product with an equivalent product at no charge to you. This warranty is not transferable. For best performance, use genuine Arrow nails. Arrow nails are made to exact tolerances to ensure trouble-free performance. This warranty does not cover defect or damage to the extent caused by the use of non Arrow branded nails. This warranty also does not cover damage relating to normal wear and tear, misuse, abuse, neglect, accident, natural disaster, or alteration of the product without Arrow's consent.

TO THE EXTENT PERMITTED BY LAW, ANY IMPLIED WARRANTIES, INCLUDING ANY WARRANTY OF MERCHANTABILITY OR FITNESS FOR A PARTICULAR PURPOSE, ARE LIMITED TO THE SAME DURATION AS THIS EXPRESS WARRANTY. Some states do not allow limitations on how long an implied warranty lasts, so the above limitation may not apply to you.

NO OTHER EXPRESS WARRANTY HAS BEEN MADE OR WILL BE MADE BY ARROW WITH RESPECT TO THIS PRODUCT. ARROW SHALL NOT BE RESPONSIBLE FOR SPECIAL, INCIDENTAL OR CONSEQUENTIAL DAMAGES WHETHER ARISING OUT OF BREACH OF WARRANTY, BREACH OF CONTRACT, TORT, OR OTHERWISE.

Some states do not allow the exclusion of incidental or consequential damages so the above exclusion and limitation may not apply to you. This warranty gives you specific legal rights, and you also may have other rights which vary from state to state. This guarantee does not affect your statutory rights. In Canada, the above provisions are not intended to operate where prohibited by law and do not preclude the operation of any applicable provincial consumer protection statute which may in certain circumstances extend the express warranty herein. To obtain the benefits of this warranty, you must send

Please contact Arrow Fastener by calling
1-800-776-2228 or by writing:

Arrow Fastener Company, LLC
271 Mayhill Street
Saddle Brook, NJ 07663
Attn: Product Warranty Department.

TECHNICAL DATA

Capacity.....	100pcs
Staple length.....	5/8" - 2" (15-50mm)
Fastener size.....	18Gauge (1.25x1.00mm)
Operation pressure.....	60-100PSI (4-7bar)
Air inlet.....	1/4"N.P.T.
Dimension.....	9.8"x2.24"x9.37" (249x57x238mm)
Weight.....	2.87lbs (1.30kgs)

GENERAL SAFETY RULES

- 1. KEEP CHILDREN, VISITORS AND BYSTANDERS AWAY FROM TOOL.** Distractions can cause misuse and possible loss of control. When tool is not operational it should be locked in a safe place out of the reach of children.
- 2. USE SAFETY GLASSES AND EAR PROTECTION:** Air tool operators and others in work area should always wear safety glasses and ear protection to prevent injury from flying debris as well as possible hearing damage.
- 3. NEVER USE OXYGEN, COMBUSTIBLE OR ANY OTHER BOTTLED GAS** as a power source or it can cause an explosion and serious personal injury. (See fig 2.)
- 4. DO NOT CONNECT TOOL TO COMPRESSED AIR THAT EXCEEDS 120PSI.**
- 5. MAKE SURE HOSE IS FREE OF ANY OBSTRUCTIONS OR SNAGS.** Entangled hoses can cause loss of balance or footing.
- 6. KEEP THE TOOL POINTED AWAY FROM YOURSELF** and others at all times and keep hands, any body parts away from rear area to safety guard against possible injury.
- 7. DISCONNECT TOOL FROM AIR SUPPLY BEFORE LOADING FASTENERS** to prevent accidental firing during connection.
- 8. DO NOT KEEP THE TRIGGER OR SAFETY DEPRESSED WHEN LOADING STAPLES.** This can cause unintentional firing and accidental injury may occur.
- 9. DISCONNECT TOOL FROM AIR SUPPLY HOSE** and close the compressor before performing maintenance and during non-operation.
- 10. DO NOT OVERREACH DURING USAGE.** Maintain proper footing at all times to avoid loss of balance and possible injury.
- 11. DO NOT DRIVE FASTENERS CLOSE TO THE EDGE OF THE MATERIAL.** This can cause the workpiece to potentially split resulting in fasteners ricocheting causing injury to you or your coworkers.
- 12. DO NOT DRIVE FASTENER ON TOP OF NAILED FASTENERS,** or the fasteners can ricochet causing personal injury.
- 13. NEVER USE A TOOL THAT IS LEAKING AIR, HAS MISSING OR DAMAGED PARTS OR REQUIRES REPAIR.** and make sure all the screws are securely tightened.
- 14. ALWAYS OPERATE TOOL IN CLEAN WELL LIT AREAS.** Be sure the work area is clear of any debris.
- 15. ONLY USE PARTS AND ACCESSORIES** recommend by manufacturer.
- 16. BE AWARE OF MATERIAL THICKNESS DURING USE.** A protruding nail can cause injury.
- 17. DO NOT DRIVE NAILS BLINDLY INTO SURFACES.** Be aware of possible electrical wires, plumbing or other types of obstructions that can cause injury or damage.



Fig 2.



WARNING!

Some dust created by power sanding, sawing, grinding, drilling, and other construction activities contains chemicals known to the State of California to cause cancer, birth defects or other reproductive harm. Some examples of these chemicals are:

- lead from lead-based paints,
- crystalline silica from bricks and cement and other masonry products, and
- arsenic and chromium from chemically-treated lumber.

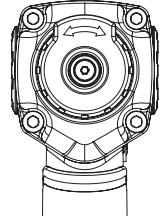
Your risk from these exposures varies, depending on how often you do this type of work. To reduce your exposure to these chemicals: work in a well ventilated area, and work with approved safety equipment, such as those dust masks that are specially designed to filter out microscopic particles.

Use of this tool can generate and/or disburse dust, which may cause serious and permanent respiratory or other injury. Always use NIOSH/OSHA approved respiratory protection appropriate for the dust exposure. Direct particles away from face and body. Always operate tool in well-ventilated area and provide for proper dust removal. Use dust collection system wherever possible.

OPERATING INSTRUCTIONS

APPLICATIONS

Including, but not limited to: insulation, roofing felt, house wrap, auto and marine vinyl trim, cabinet felt, cabinet backs, screen door repair, small furniture, light trim, molding and picture frames, and general staple use.



Bump Fire Action

Bump fire action is intended for rapid firing of nails on flat stationary surfaces and usually is most effective with shorter brad nails. Typical applications for this include attaching baseboard, trim work, wood working, and general purpose applications. Bump fire actuation can be used for multiple actuations or easier single actuations.

Multiple Actuations:

1. Grip the handle securely.
2. Depress the trigger.
3. Push the contact safety tip against the workpiece to fire.
4. Continue to hold the trigger and repeat contacts with the workpiece to fire.

Single Actuation:

1. Grip the handle securely.
2. Depress the trigger.
3. Push the contact safety tip against the workpiece to fire.
4. Remove your finger from the trigger and remove the tool from the workpiece.

ADJUSTING THE EXHAUST

The adjustable exhaust on the cap of the tool allows users to direct the exhaust according to operator preference. To adjust the direction, turn the exhaust cap in the desired direction.

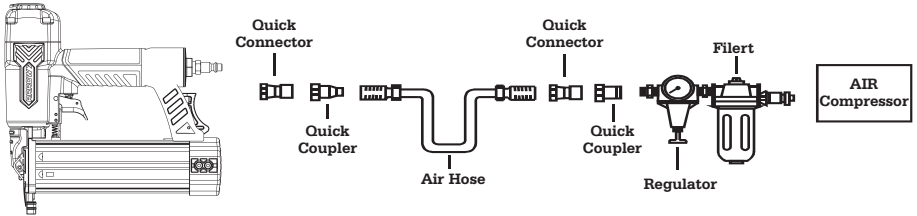
DESCRIPTION

Arrow's PT18G Pneumatic Brad Nailer drives 18G brad nails from 5/8" to 2" (15mm to 50mm) in length. The tool has a die cast aluminum body for strong and light weight design. The tool features a comfortable rubber handle for improved control and comfort even during extended use and a contact safety to prevent accidental firing and a quick release nosepiece for fast clearing of jams. The tool is ideal for door and window trims, decorative trim, and cabinet work, finish paneling, frames, and flooring.

18GA BRAD NAILS		
5/8"	15mm	#BN1810
3/4"	20mm	#BN1812
1"	25mm	#BN1816
1 1/4"	32mm	#BN1820
1 1/2"	38mm	#BN1824
2"	50mm	#BN1832

AIR SUPPLY

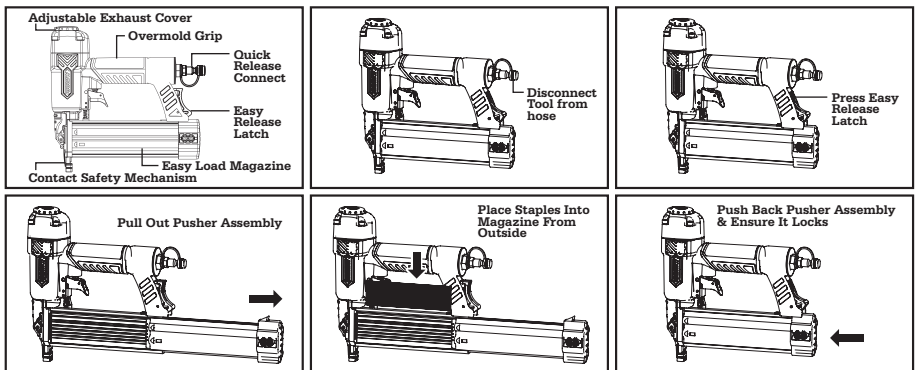
1. Use clean, Dry and Regulated compressed air at 60-100psi (4-7 bar)
2. Never exceed maximum and minimum pressure. Too low or too high pressure would cause noise wear and tear or misfiring.
3. When connecting air supply always keep hands and body away from discharge area of tool.
4. A filter-regulator-lubrication is required and should be located as close to tool as possible.
5. Keep air filter clean. A dirty filter will reduce the air pressure to the tool causing a reduction in power and efficiency.
6. For better performance, install a quick connector in your tool and quick coupler on the hose if possible.
7. Be sure all connections in air supply system are sealed to prevent air loss.



LOADING AND OPERATION

⚠ WARNING!

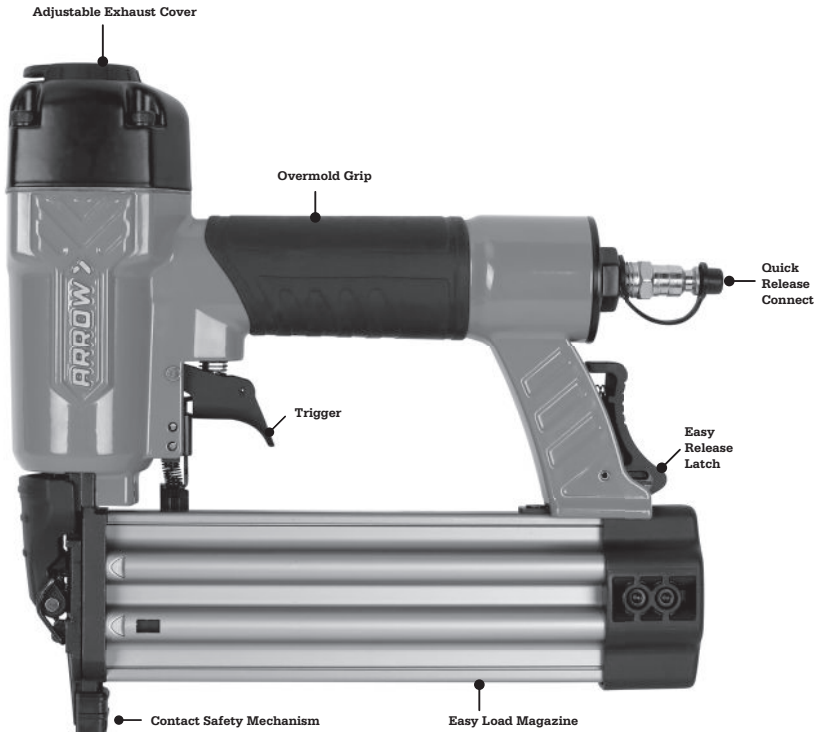
Always disconnect the tool from the compressed air before loading. When loading the tool always keep the tool pointed away from yourself and others. Make sure that you are not holding the tool with trigger depressed while loading to prevent accidental firing.

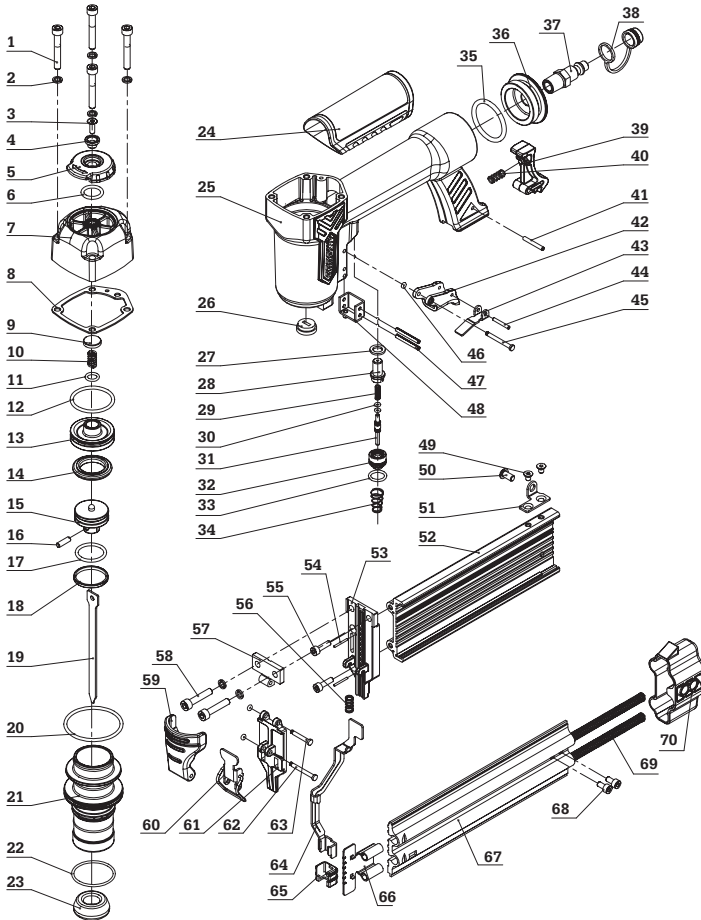


WARNING!

Disconnect the tool from the air compressor before adjusting, clearing jams, servicing, relocating and during non-operation.

- Check and change all worn or damaged o-rings, seals, etc. Tighten all the screws and caps to avoid personal injury.
- Inspect trigger and safety mechanism to assure system is complete and functional with no loose or missing parts.
- Keep magazine and nose of tool clean and free of any dirt lint or abrasive particles.





PART	DESCRIPTION	QTY	PART	DESCRIPTION	QTY	PART	DESCRIPTION	QTY	PART	DESCRIPTION	QTY	PART	DESCRIPTION	QTY
1	Hex Bolt M5X35	4	15	Piston	1	29	Trigger Valve Stem Spring	1	43	Trigger Plate	1	57	Plate	1
2	Washer 5	6	16	Pin 4X12	1	30	O-ring 2.24X1.5	2	44	Spring Pin 2.5X16	1	58	Hex Bolt M5X25	2
3	Hex Bolt M4X12	1	17	O-ring 20.3X2.62	1	31	Trigger Valve Stem	1	45	Position Pin	1	59	Washer	1
4	Bush	1	18	Retaining Ring	1	32	Trigger Valve Seat	1	46	O-ring 1.2X1.9	1	60	Quick Release Latch	2
5	Exhaust Deflector	1	19	Firing Pin	1	33	O-ring 11.2X1.9	1	47	Spring Pin 3X26	2	61	Driver Guide Cover	2
6	O-ring 7.8X1.9	1	20	O-ring 43.3X2.5	1	34	Spring	1	48	Safety Tip Guide	1	62	Pin	1
7	Cylinder Cover	1	21	Cylinder	1	35	O-ring 31.3X3.5	1	49	Hex Bolt M4X6	2	63	Pin	1
8	Gasket	1	22	O-ring 31.5X1.8	1	36	End Cap	1	50	Hex Bolt M5X10	1	64	Safety	1
9	Shim	1	23	Bumper	1	37	Air Inlet Plug	1	51	Holder	1	65	No-mar Pad	1
10	Compression Spring	1	24	Rubber Grip	1	38	Plug Cap	1	52	Fixed Magazine	1	66	Nail Pusher	1
11	O-ring 13.6X2.4	1	25	Body	1	39	Click Fixer	1	53	Driver Guide	1	67	Mobil Magazine	1
12	O-ring 31.3X2.5	1	26	Nozzle	1	40	Compression Spring	1	54	Pin 1.5X15	2	68	Hex Bolt M4X8	2
13	Head Valve	1	27	Gasket	1	41	Spring Pin 3X20	1	55	Hex Bolt M4X14	2	69	Spring	2
14	Seal	1	28	Valve Sleeve	1	42	Trigger	1	56	Spring	1	70	Magazine End Stopper	1

ARROW™

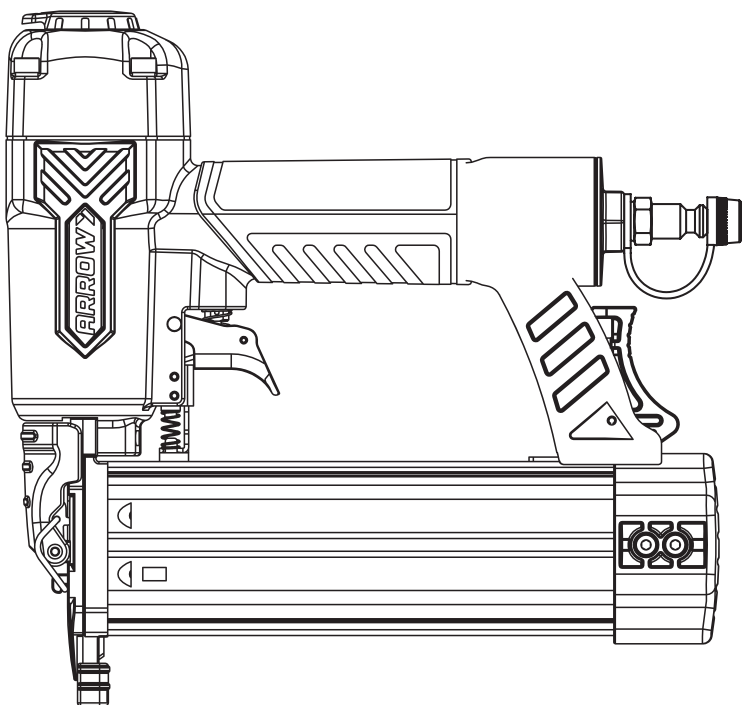
HOW IT ALL COMES TOGETHER

PNEUMATIC BRAD NAILER

CLOUEUSE DE FINITION PNEUMATIQUE

CLAVADORA NEUMÁTICA DE PUNTAS

18GA
BRAD
NAILS



Attention: Veuillez lire attentivement le manuel. Une mauvaise utilisation de ce produit peut provoquer des dommages matériels ou équipement dommage et / ou des blessures personnelle

Arrow Fastener Company, LLC
271 Mayhill Street
Saddle Brook, New Jersey 07663 USA

Made in China
Fabriqué en Chine
Hecho en China

Arrow Fastener Company garantit à l'acheteur d'origine (ci-après « vous ») que ce produit sera exempt de tout vice de fabrication et de main-d'oeuvre pendant trois ans à compter de la date d'achat. Si le produit n'est pas conforme à cette garantie, Arrow, à sa discrétion, le réparera ou le remplacera par un produit équivalent, sans frais. Cette garantie n'est pas transférable. Pour une performance optimale, utiliser des clous de marque Arrow authentiques. Les clous de marque Arrow ont des tolérances exactes, ce qui garantit un fonctionnement sans incident. La présente garantie ne couvre pas les défauts ou dommages résultant de l'utilisation de clous d'une marque autre que Arrow. En outre, la présente garantie ne couvre pas les dommages résultant d'une usure normale, d'une mauvaise utilisation, d'une utilisation abusive, de négligences, d'un accident, d'une catastrophe naturelle ou de l'altération du produit sans le consentement de Arrow.

DANS LES LIMITES AUTORISÉES PAR LA LOI, LES GARANTIES IMPLICITES, Y COMPRIS LES GARANTIES DE QUALITÉ MARCHANDE OU D'ADAPTATION À UN USAGE PARTICULIER, SE LIMITENT À LA DURÉE DE LA PRÉSENTE GARANTIE EXPRESSE. Certains États ne permettent pas de limiter la durée des garanties implicites, de sorte que la limitation susmentionnée peut ne pas s'appliquer à vous.

AUCUNE AUTRE GARANTIE EXPRESSE N'A ÉTÉ ÉMISE OU NE SERA ÉMISE RELATIVEMENT À CE PRODUIT. ARROW NE SAURAIT ÊTRE TENUE RESPONSABLE DE TOUT DOMMAGE PARTICULIER, INDIRECT OU CONSÉCUTIF RÉSULTANT D'UNE VIOLATION DE GARANTIE, D'UNE RUPTURE DE CONTRAT, D'UN ACTE DÉLICTEUX OU AUTRE.

Certains États n'autorisent pas la restriction des dommages indirects ou consécutifs, de sorte que les restrictions et exclusions susmentionnées peuvent ne pas s'appliquer dans votre cas. La présente garantie vous confère des droits légaux spécifiques, lesquels peuvent varier d'un État à l'autre. La présente garantie n'affecte pas les droits qui vous sont accordés par la loi. Au Canada, les dispositions susmentionnées n'ont pas pour vocation d'entrer en vigueur là où la loi l'interdit et n'empêchent pas l'application de toute loi provinciale de protection du consommateur en vigueur qui pourrait, dans certains cas, prolonger la présente garantie expresse. Pour profiter des avantages associés à la présente garantie, vous devez envoyer

Veuillez contacter Arrow Fastener en composant le 1-800-776-2228 ou en écrivant:

Arrow Fastener Company, LLC
271 Mayhill Street
Saddle Brook, NJ 07663
Attn: Product Warranty Department.

DONNÉES TECHNIQUES

Capacité.....	100 pièces
Longueur des clous.....	5/8"- 2" (15-50 mm)
Taille des clous.....	Calibre 18 (1,25 x 1,00 mm)
Pression de fonctionnement.....	60-100 lb/pi ² (4-7 bar)
Prise d'air.....	1/4 po NPT
Dimension.....	9.8 po x 2.24 po x 9.37 po (249 x 57 x 238 mm)
Poids.....	2.87 lb (1.30 kg)

CONSIGNES DE SÉCURITÉ

- 1. GARDER LES ENFANTS, LES VISITEURS ET LES PERSONNES ÉLOIGNÉES DE L'OUTIL.** Les distractions peuvent entraîner une mauvaise utilisation et une éventuelle perte de contrôle. Lorsque l'outil n'est pas opérationnel, il doit être verrouillé dans un endroit sûr, hors de portée des enfants.
- 2. UTILISER DES LUNETTES DE SÉCURITÉ ET DES PROTECTEURS D'OREILLES:** Les utilisateurs d'outils pneumatiques et les personnes présentes sur le lieu de travail doivent toujours porter des lunettes de sécurité et des protecteurs d'oreille pour éviter d'être blessés par des débris volants et de subir des dommages auditifs.
- 3. NE JAMAIS UTILISER DE L'OXYGÈNE, UN COMBUSTIBLE OU UN GAZ EN BOUTEILLE, QUEL QU'IL SOIT** comme source d'alimentation. Cela pourrait entraîner une explosion et des blessures graves. (Se reporter à la fig. 2.)
- 4. NE PAS RACCORDER L'OUTIL À UNE SOURCE D'AIR COMPRIMÉ DONT LA PRESSION DÉPASSE 120 PSI.**
- 5. VEILLER À CE QUE LE TUYAU NE SOIT PAS OBSTRUÉ OU ACCROCHÉ.** Un tuyau emmêlé peut entraîner une perte d'équilibre ou d'appui.
- 6. TOUJOURS POINTER L'OUTIL DANS LA DIRECTION OPPOSÉE À LA SIENNE** et à celle des personnes présentes et éloigner les mains et toute autre partie du corps de la partie arrière afin de prévenir tout risque de blessure.
- 7. DÉBRANCHER L'OUTIL DE LA SOURCE D'AIR COMPRIMÉ AVANT DE CHARGER LES CLOUS** pour empêcher tout déclenchement accidentel lors du branchement.
- 8. NE PAS MAINTENIR LA GÂCHETTE OU LA SÉCURITÉ ENFONCÉE LORS DU CHARGEMENT DES CLOUS.** Cela pourrait entraîner un déclenchement involontaire ou des blessures accidentelles.
- 9. DÉBRANCHER L'OUTIL DE LA SOURCE D'AIR COMPRIMÉ** et fermer le compresseur avant de procéder à l'entretien de l'outil ou lorsque ce dernier n'est pas utilisé.
- 10. NE PAS TENDRE LE BRAS TROP LOIN EN UTILISANT L'OUTIL.** Il importe de maintenir ses appuis en tout temps pour éviter une perte d'équilibre qui pourrait entraîner des blessures.
- 11. NE PAS ENFONCER LES CLOUS TROP PRÈS DU BORD DU MATÉRIAU.** La pièce à travailler pourrait se fendre et les clous pourraient ricocher, ce qui pourrait blesser l'utilisateur ou ses collègues.
- 12. NE PAS ENFONCER LES CLOUS SUR DES CLOUS DÉJÀ ENFONCÉS,** Ils pourraient ricocher, ce qui pourrait entraîner des blessures.
- 13. NE JAMAIS UTILISER UN OUTIL QUI A UNE FUITE D'AIR, AUQUEL IL MANQUE DES PIÈCES OU QUI A BESOIN D'ÊTRE RÉPARÉ.** Et veiller à ce que toutes les vis soient bien serrées.
- 14. TOUJOURS UTILISER L'OUTIL DANS UN ENDROIT BIEN ÉCLAIRÉ.** Veiller à ce que le lieu de travail soit exempt de tout débris
- 15. N'UTILISER QUE LES PIÈCES ET LES ACCESSOIRES** recommandés par le fabricant
- 16. ÊTRE CONSCIENT DE L'ÉPAISSEUR DU MATÉRIAU PENDANT L'UTILISATION.** Un clou qui dépasse peut entraîner des blessures.
- 17. NE PAS ENFONCER DE CLOUS DANS LA SURFACE AVEUGLEMENT.** Il faut être conscient de la présence possible de câbles électriques, de tuyaux et d'autres types d'obstruction pouvant entraîner des blessures ou des dommages.



Fig 2.



AVERTISSEMENT!

Certaines poussières créées par ponçage, par sciage, par grenailage, par perçage ou par le biais d'autres activités de construction contiennent des produits chimiques reconnus par l'État de Californie comme étant une cause de cancer, d'anomalies congénitales et d'autres troubles de reproduction. Voici quelques exemples des produits chimiques en question :

- le plomb contenu dans les peintures à base de plomb,
- la silice cristalline issue des briques, du ciment et d'autres produits de maçonnerie; et
- l'arsenic et le chrome issus du bois d'œuvre traité chimiquement.

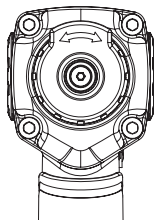
Les risques encourus suite à cette exposition varient selon la fréquence à laquelle on effectue ce type de travail. Pour réduire l'exposition à ces produits chimiques : travailler dans un endroit bien ventilé et travailler avec de l'équipement de sécurité homologué, comme des masques antipoussières spécialement conçus pour filtrer les particules microscopiques

L'utilisation de cet outil peut générer de la poussière ou la disperser, ce qui peut entraîner des blessures respiratoires ou d'autres blessures graves et permanentes. Toujours utiliser un dispositif de protection respiratoire homologué par NIOSH/OSHA approprié pour l'exposition à la poussière. Éloigner les particules du visage et du corps. Toujours utiliser l'outil dans un endroit bien ventilé et veiller à ce que les poussières soient évacuées comme il se doit. Utiliser un système de dépoussiérage à chaque fois que cela est possible

INSTRUCTIONS D'UTILISATION

APPLICATIONS

Y compris mais sans s'y limiter : isolation, feutre de toiture, enveloppement de maison, garniture en vinyle pour applications automobiles et marines, feutre de rangements, arrière de rangements, réparation de portes moustiquaires, petits meubles, travail léger de garniture, moulures et cadres, et utilisation générale d'agrafage.



Emploi du "Bump Fire" (fonction permettant le tir rapide de clous)

Le "bump fire" est utilisé pour un cloutage rapide sur une surface plate et stable et est généralement plus efficace avec des

clous plus courts. Cette fonction est couramment utilisée pour l'installation de plinthes, de baguettes (de finition), le travail du bois et autres applications d'usage général. Le déclenchement du "bump fire" peut être utilisé pour un cloutage multiple ou pour faciliter un cloutage simple.

Activations multiples:

1. Maintenez fermement la poignée.
2. Appuyez sur la gâchette.
3. Appuyez l'embout de sécurité contre l'objet à clouter.
4. Maintenez la gâchette enfoncée et répétez les contacts de l'embout de sécurité avec la pièce à clouter.

Activation simple:

1. Maintenez fermement la poignée.
2. Appuyez sur la gâchette.
3. Appuyez l'embout de sécurité contre l'objet à clouter.
4. Retirez votre doigt de la gâchette et enlevez l'outil de la pièce.

AJUSTEMENT DE L'ÉCHAPPEMENT

L'échappement ajustable sur le bouchon de l'outil permet aux utilisateurs de diriger l'échappement selon leur préférence. Pour régler la direction, tournez le capuchon d'échappement dans la direction souhaitée.

DESCRIPTION

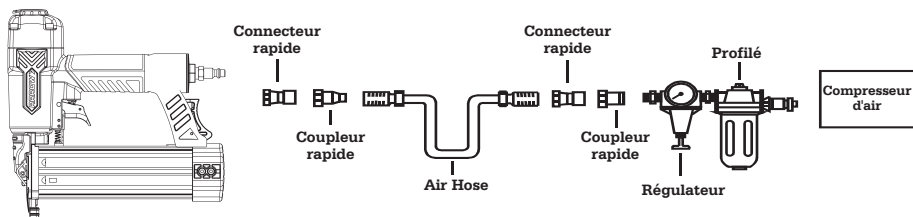
La cloueuse de finition pneumatique PT18G enfonce des clous de finition de calibre 18 d'une longueur de 15 mm à 50 mm (5/8 po à 2 po). Le boîtier de l'outil est en aluminium coulé, ce qui lui confère résistance et légèreté. L'outil est doté d'une poignée en caoutchouc confortable pour un contrôle et un confort accrus, même en cas d'utilisation prolongée. L'outil est en outre doté d'une sécurité par contact qui empêche tout déclenchement accidentel et d'un couvercle à déclenchement rapide pour dégager rapidement les bourrages. L'outil est idéal pour les moulures des portes et des fenêtres, les moulures à vocation décorative, ainsi que les travaux de menuiserie, les panneaux de finition, les cadres, les planchers, etc.

18GA BRAD NAILS

5/8"	15mm	#BN1810
3/4"	20mm	#BN1812
1"	25mm	#BN1816
1 1/4"	32mm	#BN1820
1 1/2"	38mm	#BN1824
2"	50mm	#BN1832

ALIMENTATION EN AIR

1. Utiliser de l'air comprimé propre, sec et homologué à 60-100 lb/pi² (4-7 bar).
2. Ne jamais excéder les pressions maximale et minimale. Si la pression est trop faible ou trop forte, le fonctionnement sera bruyant et l'outil s'usera plus vite qu'à la normale ou connaîtra des ratés.
3. Lors du raccordement à la source d'air, toujours maintenir les mains et le corps éloignés de la zone de décharge de l'outil.
4. Un filtre, régulateur et dispositif de lubrification est requis et devrait être situé le plus près possible de l'outil.
5. Faire en sorte que le filtre à air reste propre. Si le filtre est sale, la pression d'air va diminuer, ce qui va entraîner une baisse de puissance et d'efficacité.
6. Pour une performance optimale, installer un raccord rapide dans votre outil et un coupleur rapide sur le tuyau, si possible.
7. Veiller à ce que tous les raccords du système d'alimentation en air soient scellés pour empêcher toute perte d'air.

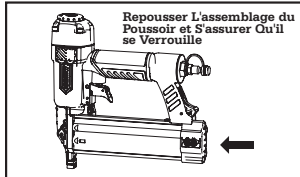
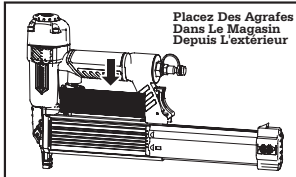
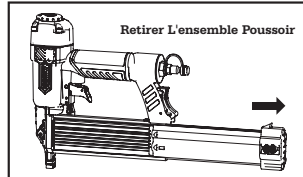
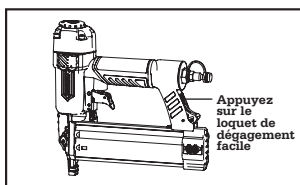
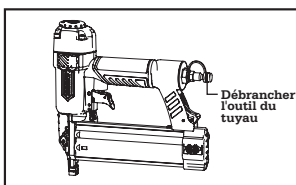
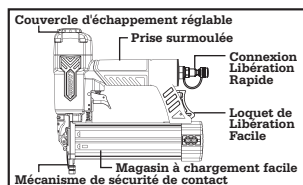


Chargement et fonctionnement



AVERTISSEMENT!

Toujours débrancher l'outil de la source d'air comprimé avant de le charger. Lors du chargement de l'outil, toujours pointer l'outil dans la direction opposée à la sienne et à celle des tiers. Veiller à ne pas appuyer sur la gâchette lors du chargement de l'outil pour empêcher tout déclenchement involontaire.

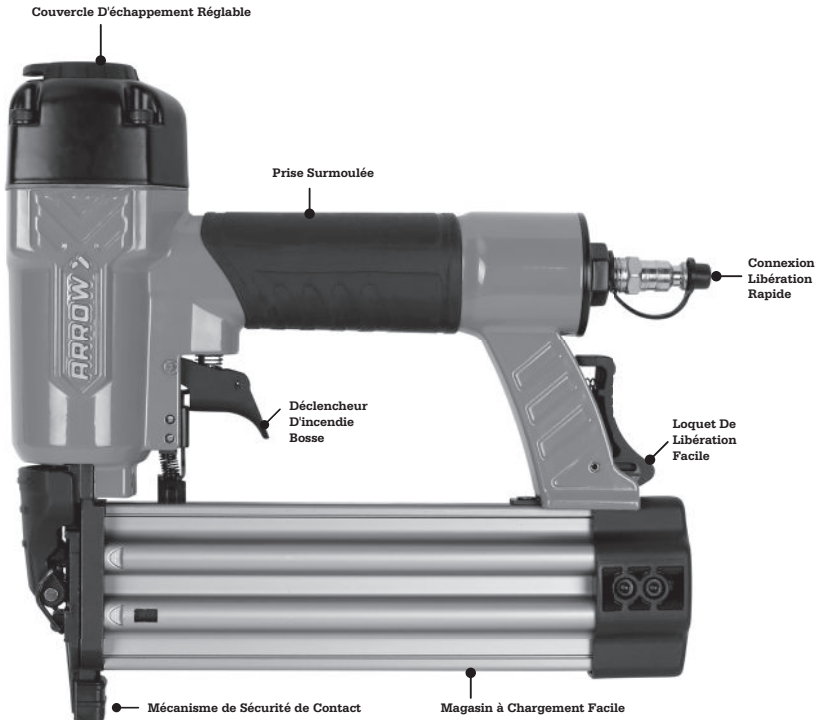


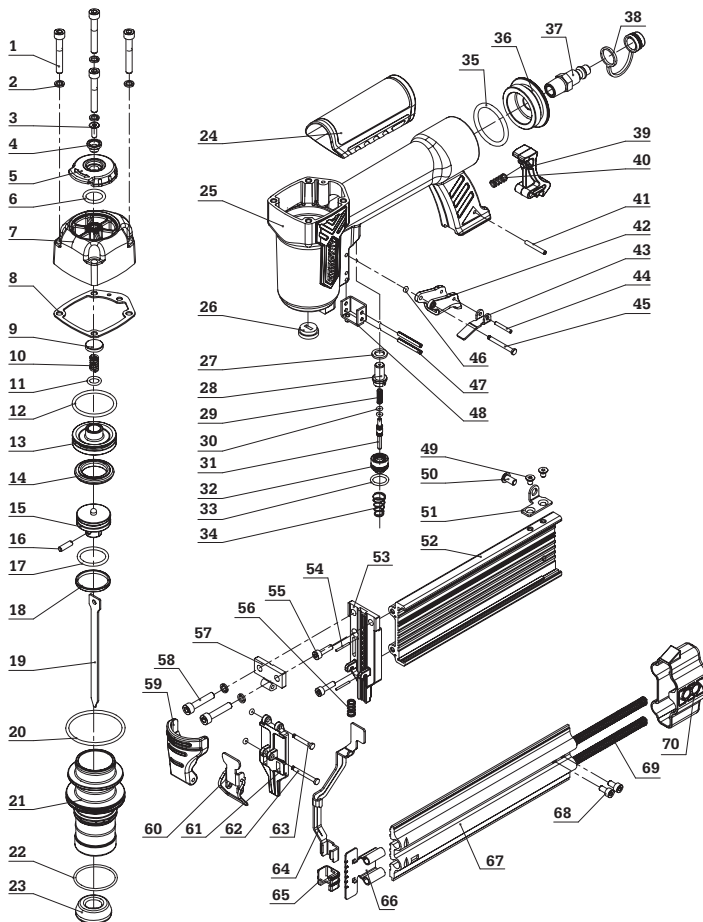


AVERTISSEMENT!

Débrancher l'outil du compresseur d'air avant de procéder à des réglages, de dégager un bouchage, d'entretenir l'outil, de le déplacer ou lorsque l'outil n'est pas utilisé.

- Vérifier les joints et les joints toriques et remplacer ceux qui sont usés ou abîmés, etc. Serrer toutes les vis et tous les capuchons pour éviter de se blesser.
- Inspecter la gâchette et le mécanisme de sécurité pour s'assurer que le système est complet et fonctionnel et qu'aucune pièce ne bouge ou ne manque..
- Veiller à ce que le chargeur et le nez de l'outil restent propres et exempts de toute trace de saleté, de peluche ou de particules abrasives.





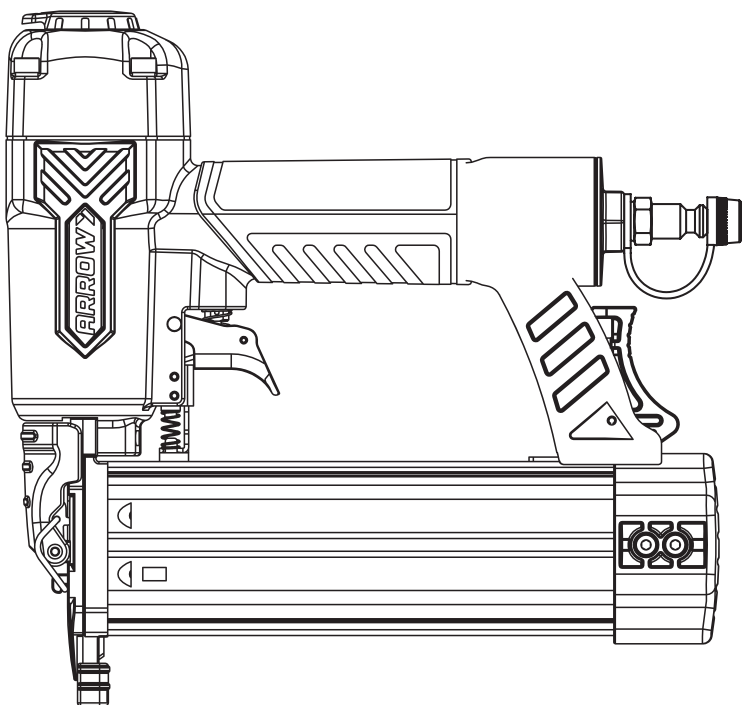
PART	DESCRIPTION	QTY	PART	DESCRIPTION	QTY	PART	DESCRIPTION	QTY	PART	DESCRIPTION	QTY	PART	DESCRIPTION	QTY
1	Hex Bolt M5X35	4	15	Piston	1	29	Trigger Valve Stem Spring	1	43	Trigger Plate	1	57	Plate	1
2	Washer 5	6	16	Pin 4X12	1	30	O-ring 2.24X1.5	2	44	Spring Pin 2.5X1.6	1	58	Hex Bolt M5X25	2
3	Hex Bolt M4X12	1	17	O-ring 20.3X2.62	1	31	Trigger Valve Stem	1	45	Position Pin	1	59	Washer	1
4	Bush	1	18	Retaining Ring	1	32	Trigger Valve Seat	1	46	O-ring 1.2X1.9	1	60	Quick Release Latch	2
5	Exhaust Deflector	1	19	Firing Pin	1	33	O-ring 11.2X1.9	1	47	Spring Pin 3X2.6	2	61	Driver Guide Cover	2
6	O-ring 7.8X1.9	1	20	O-ring 43.3X2.5	1	34	Spring	1	48	Safety Tip Guide	1	62	Pin	1
7	Cylinder Cover	1	21	Cylinder	1	35	O-ring 31.3X3.5	1	49	Hex Bolt M4X6	2	63	Pin	1
8	Gasket	1	22	O-ring 31.5X1.8	1	36	End Cap	1	50	Hex Bolt M5X10	1	64	Safety	1
9	Shim	1	23	Bumper	1	37	Air Inlet Plug	1	51	Holder	1	65	No-mar Pad	1
10	Compression Spring	1	24	Rubber Grip	1	38	Plug Cap	1	52	Fixed Magazine	1	66	Nail Pusher	1
11	O-ring 13.6X2.4	1	25	Body	1	39	Click Fixer	1	53	Driver Guide	1	67	Mobil Magazine	1
12	O-ring 31.3X2.5	1	26	Nozzle	1	40	Compression Spring	1	54	Pin 1.5X1.5	2	68	Hex Bolt M4X8	2
13	Head Valve	1	27	Gasket	1	41	Spring Pin 3X20	1	55	Hex Bolt M4X14	2	69	Spring	2
14	Seal	1	28	Valve Sleeve	1	42	Trigger	1	56	Spring	1	70	Magazine End Stopper	1

ARROW™

HOW IT ALL COMES TOGETHER

PNEUMATIC BRAD NAILER CLOUEUSE DE FINITION PNEUMATIQUE CLAVADORA NEUMÁTICA DE PUNTAS

18GA
BRAD
NAILS



Precaución: Lea el manual detenidamente. El mal uso de este producto puede causar daños a la propiedad o al equipo y / o lesiones personales.

Arrow Fastener Company, LLC
271 Mayhill Street
Saddle Brook, New Jersey 07663 USA

Made in China
Fabriqué en Chine
Hecho en China

Arrow Fastener Company garantiza al comprador original ("usted") que este producto estará exento de defectos de materiales o fabricación por un período de 3 años después de su compra. Si el producto no cumple con esta garantía, Arrow a su opción, reparará o reemplazará el producto con uno equivalente sin costo alguno para usted. Esta garantía no es transferible. Para un mejor desempeño, utilice clavos Arrow genuinos. Los clavos Arrow están fabricados con las tolerancias exactas para asegurar un funcionamiento sin problemas. Esta garantía no cubre defectos o daños causados por clavos que no sean de la marca Arrow. Esta garantía tampoco cubre daños relacionados con el desgaste normal, mal uso, abuso, negligencia, accidente, desastre natural o modificación del producto sin el consentimiento de Arrow.

EN LA MEDIDA QUE LA LEY LO PERMITA, CUALQUIER GARANTÍA IMPLÍCITA, INCLUYENDO CUALQUIER GARANTÍA DE COMERCIALIDAD O APTITUD PARA UN PROPÓSITO PARTICULAR, SE LIMITA A LA MISMA DURACIÓN DE ESTA GARANTÍA EXPRESA. En algunos estados no se permiten limitaciones sobre cuánto duran las garantías implícitas, por lo tanto la limitación anterior puede no aplicarse en su caso.

NINGUNA OTRA GARANTÍA EXPRESA SE HA EMITIDO O SERÁ EMITIDA EN RELACIÓN CON ESTE PRODUCTO. LA FLECHA NO PUEDE SER RESPONSABLE DE NINGÚN DAÑO PARTICULAR, INDIRECTO O CONSECUENTE RESULTANTE DE UN INCUMPLIMIENTO DE GARANTÍA, INCUMPLIMIENTO DEL CONTRATO, ACTO DELICTUAL O DE OTRO MODO.

Algunos estados no se permite la exclusión de daños incidentales o consecuentes por lo tanto la exclusión y limitación anterior pueden no aplicarse en su caso. Esta garantía le otorga derechos legales específicos y usted también puede tener otros derechos que varían de un estado a otro. Esta garantía no afecta sus derechos. En Canadá, las disposiciones anteriores no están destinadas a ser aplicadas donde lo prohíba la ley y no excluyen la puesta en práctica de cualquier estatuto provincial aplicable de protección del consumidor que puede bajo ciertas circunstancias extender la garantía expresa aquí descrita. Para aprovechar los beneficios asociados con esta garantía, debe enviar

Comuníquese con Arrow Fastener llamando al 1-800-776-2228
o escribiendo:

Arrow Fastener Company, LLC
271 Mayhill Street
Saddle Brook, NJ 07663
Attn: Product Warranty Department.

DATOS TÉCNICOS

Capacidad.....	100 piezas
Longitud de los clavos.....	5/8"- 2" (15-50 mm)
Tamaño de los clavos.....	Calibre 18 (1,25 x 1,00 mm)
Presión de trabajo.....	60-100 PSI (4-7 bar)
Conexión de entrada del aire.....	1/4" N.P.T.
Tamaño.....	9.8" x 2.24" x 9.37"(249 x 57 x 238 mm)
Peso.....	2.87 libras (1.30 kg)

REGLAS GENERALES DE SEGURIDAD

- 1. MANTENGA A LOS NIÑOS, VISITANTES Y EXISTENTES LEJOS DE LA HERRAMIENTA.** Las distracciones pueden causar mal uso y posible pérdida de control. Cuando la herramienta no está operativa, debe encerrarse en un lugar seguro fuera del alcance de los niños.
- 2. USE LENTES PROTECTORES Y PROTECCIÓN AUDITIVA:** Los operadores que utilizan herramientas neumáticas y otros que trabajen en el área debe siempre usar lentes protectores y protección auditiva a fin de evitar lesiones de basuras que saltan así como también posible daño de la audición.
- 3. NUNCA UTILICE OXÍGENO, COMBUSTIBLE NI NINGÚN OTRO GAS EMBOTELLADO** como una fuente de alimentación pues puede causar una explosión y una lesión personal grave. (Ver fig. 2.)
- 4. NO CONECTE LA HERRAMIENTA A AIRE COMPRIMIDO QUE EXCEDA 120 PSI.**
- 5. ASEGÚRESE DE QUE LA MANGUERA NO TIENE OBSTRUCCIONES NI ESTANCAMIENTOS.** Las mangueras enredadas pueden causar pérdida del equilibrio o de la estabilidad.
- 6. NUNCA APUNTE LA HERRAMIENTA HACIA SI MISMO** ni hacia otros y mantenga las manos, o cualquier parte del cuerpo alejadas de la parte trasera para evitar posibles lesiones.
- 7. DESCONECTE LA HERRAMIENTA DEL SUMINISTRO DE AIRE ANTES DE CARGAR LOS CLAVOS** a fin de evitar disparo accidental durante la conexión.
- 8. DNO MANTENGA OPRIMIDO EL GATILLO O LA SEGURIDAD CUANDO ESTÉ CARGANDO LOS CLAVOS.** Esto puede causar disparo involuntario y causar una lesión accidental.
- 9. DESCONECTE LA HERRAMIENTA DE LA MANGUERA DE SUMINISTRO DEL AIRE** y cierre el compresor antes de efectuar mantenimiento y cuando no esté en funcionamiento.
- 10. NO SOBREPASE SU ALCANCE.** Mantenga su estabilidad en todo momento a fin de evitar pérdida del equilibrio y una posible lesión.
- 11. NO INTRODUZCA CLAVOS CERCA DEL BORDE DEL MATERIAL.** Esto puede causar posible división de la pieza de trabajo resultando en rebotes de los clavos que pueden lesionarle a usted o a sus compañeros de trabajo.
- 12. NO INTRODUZCA CLAVOS SOBRE CLAVOS QUE YA ESTÉN CLAVADOS,** pues los clavos pueden rebotar causando lesión personal.
- 13. NUNCA USE UNA HERRAMIENTA QUE TENGA ESCAPE DE AIRE, PIEZAS DAÑADAS O FALTANTES O QUE REQUIERE REPARACIÓN.** Y asegúrese de que todos los tornillos estén firmemente apretados.
- 14. SIEMPRE HAGA FUNCIONAR LA HERRAMIENTA EN ÁREAS LIMPIAS Y BIEN ILUMINADAS.** Asegúrese de que el área de trabajo esté libre de basuras.
- 15. USE SOLAMENTE REPUESTOS Y ACCESORIOS** recomendados por el fabricante.
- 16. MANTÉNGASE PENDIENTE DEL GROSOR DEL MATERIAL DURANTE EL USO.** Un clavo que sobresale puede causar una lesión.
- 17. NO INSTALE CLAVOS A CIEGAS EN LAS SUPERFICIES.** Tenga en cuenta que pueden haber alambres eléctricos, plomería u otro tipo de obstrucciones que pueden causar lesión o daño



Fig 2.



WARNING!

Parte del polvo creado por el lijado eléctrico, el aserrado, el rectificado, la perforación y otras actividades de construcción contienen sustancias químicas que el Estado de California sabe que causan cáncer, defectos congénitos u otros daños reproductivos. Algunos ejemplos de estos químicos son:

- plomo de pinturas a base de plomo,
- sílice cristalina de ladrillos y cemento y otros productos de albañilería, y
- arsénico y cromo de madera tratada químicamente.

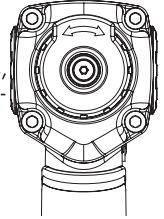
El riesgo derivado de estas exposiciones varía, dependiendo de cuán a menudo usted hace este tipo de trabajo. Para reducir su exposición a estos agentes químicos: trabaje en un área bien ventilada y utilice equipo de seguridad aprobado, tal como máscaras contra el polvo específicamente diseñadas para filtrar partículas microscópicas.

El uso de esta herramienta puede generar y/o dispersar polvo, que puede causar lesiones respiratorias u otras lesiones graves y permanentes. Siempre utilice protección respiratoria aprobada por NIOSH/OSHA apropiada para la exposición al polvo. Aleje las partículas de la cara y del cuerpo. Siempre haga funcionar la herramienta en un área bien ventilada y mantenga remoción adecuada del polvo. Siempre que sea posible utilice un sistema de recolección del polvo.

INSTRUCCIONES DE FUNCIONAMIENTO

APLICACIONES

Incluyendo, pero no limitado a: aislamiento, fieltro para techos, envoltura de la casa, auto y marino molduras de vinilo, fieltro del gabinete, respaldos de gabinetes, reparación de puertas con mosquitero, muebles pequeños, molduras ligeras, molduras y marcos, y uso general de grapas.



Acción de retroceso

La acción de retroceso sirve para el disparo rápido de clavos sobre superficies planas e inmóviles (fijas). Normalmente es más efectivo con clavillos Brad más cortos. Los usos típicos para esto incluyen: fijar rodapiés, molduras, ebanistería y aplicaciones de uso general. Se puede utilizar la acción de retroceso para múltiples accionamientos o para un solo accionamiento más fácil.

Múltiples accionamientos:

1. Sostenga el mango firmemente.
2. Oprima el gatillo.
3. Empuje la punta del seguro de contacto contra la pieza a trabajar.
4. Siga aguantando el gatillo y repita el contacto con la pieza a trabajar.

Accionamiento individual:

1. Sostenga el mango firmemente.
2. Oprima el gatillo.
3. Empuje la punta del seguro de contacto contra la pieza a trabajar.
4. Quite el dedo del gatillo y saque la herramienta de la pieza a trabajar.

AJUSTE DEL ESCAPE

El escape ajustable en la tapa de la herramienta permite a los usuarios dirigir el escape según la preferencia del operador. Para ajustar la dirección, gire la tapa de escape en la dirección deseada.

DESCRIPTION

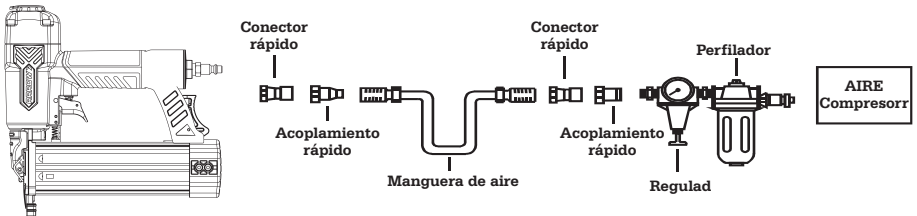
La clavadora neumática PT18G de Arrow clava clavos de 18G de 5/8" a 2" (15 mm a 50 mm) de longitud. La herramienta tiene un cuerpo de aluminio fundido a presión para un diseño fuerte y liviano. La herramienta cuenta con un cómodo mango de goma para un mejor control y comodidad incluso durante el uso prolongado y una seguridad de contacto para evitar disparos accidentales y una liberación rápida boquilla para la eliminación rápida de atascos. La herramienta es ideal para molduras de puertas y ventanas, molduras decorativas y trabajos de gabinetes, acabado de paneles, marcos y pisos.

18GA BRAD NAILS

5/8"	15mm	#BN1810
3/4"	20mm	#BN1812
1"	25mm	#BN1816
1 1/4"	32mm	#BN1820
1 1/2"	38mm	#BN1824
2"	50mm	#BN1832

SUMINISTRO DE AIRE

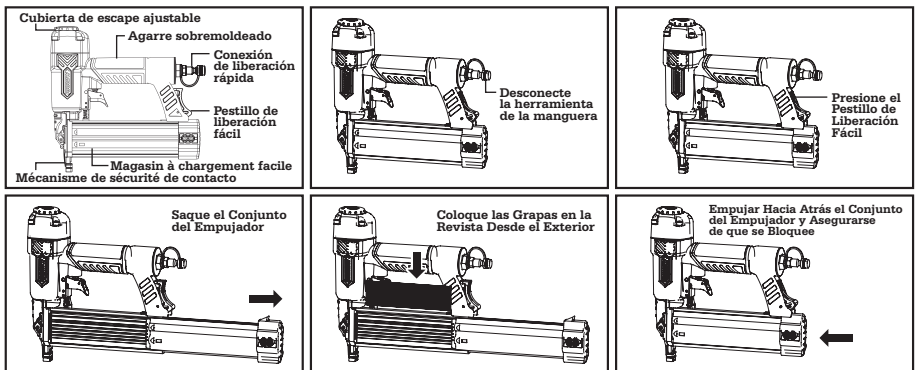
1. Use aire comprimido limpio, seco y regulado a 60-100 psi (4-7 bar).
2. Nunca exceda la presión máxima y mínima. La presión demasiado baja o demasiado alta podrá causar ruido, desgaste o falla de encendido.
3. Cuando conecte el suministro de aire siempre mantenga las manos y el cuerpo lejos del área de descarga de la herramienta.
4. Se requiere una unidad de filtro, regulador y lubricador la cual debe ubicarse tan cerca de la herramienta como sea posible.
5. Mantenga limpio el filtro del aire. Un filtro sucio reducirá la presión del aire hacia la herramienta causando una reducción de la potencia y eficiencia.
6. Para un mejor desempeño, instale un conector rápido en su herramienta y si es posible un acoplador rápido en la manguera.
7. Asegúrese de que todas las conexiones del sistema de suministro del aire estén sellada para evitar pérdida de aire.



CARGA Y OPERACIÓN

⚠ ADVERTENCIA!

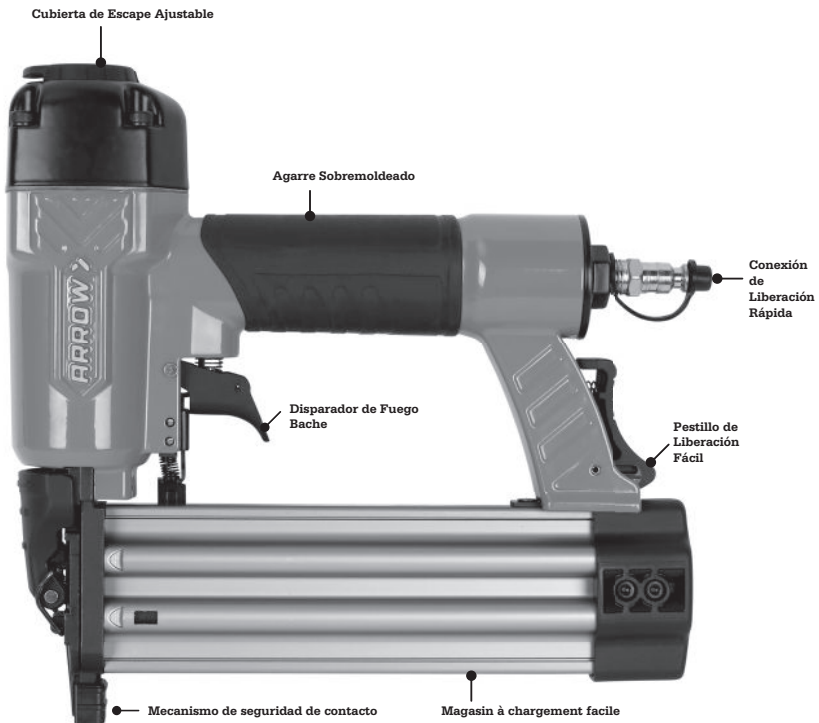
Siempre desconecte la herramienta del aire comprimido antes de cargarla. Cuando cargue la herramienta siempre manténgala apuntando lejos de usted y de otros. Asegúrese de no sostener la herramienta con el gatillo oprimido cuando la esté cargando a fin de evitar disparos accidentales.

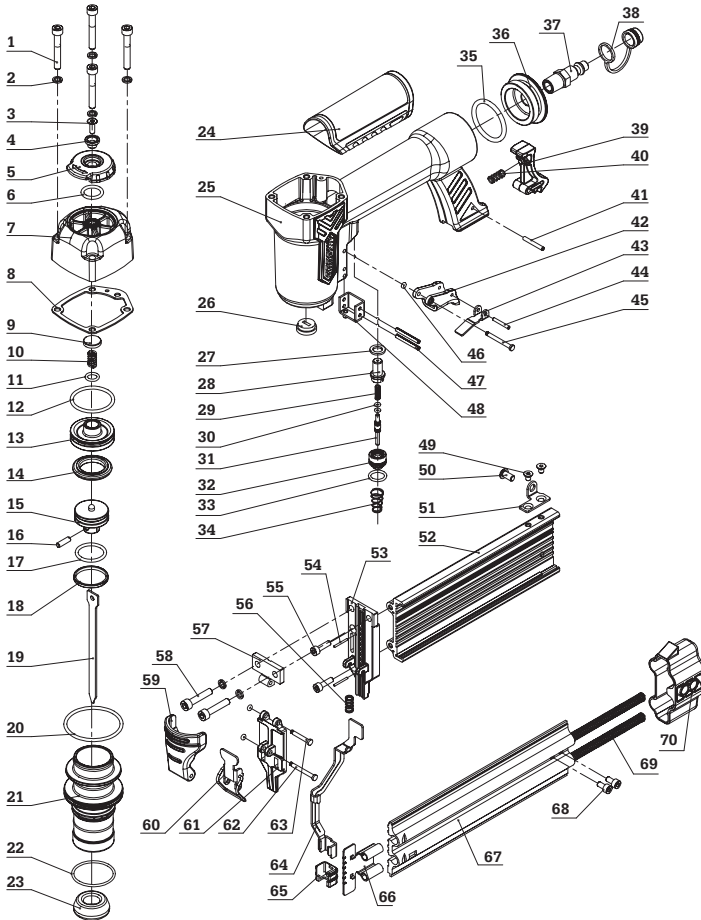


ADVERTENCIA!

Desconecte la herramienta del compresor de aire antes de hacer ajustes, despejar atascos, proceder a su mantenimiento, cambiarla de lugar y cuando no esté en uso.

- Verifique y cambie todas las juntas tóricas, sellos, etc. dañados o gastados. Apriete todos los tornillos y tapas para evitar lesión personal.
- Inspeccione el gatillo y el mecanismo de seguridad para asegurar de que el sistema esté completo y funcional sin piezas sueltas o faltantes.
- Mantenga el cargador y la boca de la herramienta limpia y libre de cualquier suciedad, pelusas o partículas abrasivas.





PART	DESCRIPTION	QTY	PART	DESCRIPTION	QTY	PART	DESCRIPTION	QTY	PART	DESCRIPTION	QTY	PART	DESCRIPTION	QTY
1	Hex Bolt M5X35	4	15	Piston	1	29	Trigger Valve Stem Spring	1	43	Trigger Plate	1	57	Plate	1
2	Washer 5	6	16	Pin 4X12	1	30	O-ring 2.24X1.5	2	44	Spring Pin 2.5X1.6	1	58	Hex Bolt M5X25	2
3	Hex Bolt M4X12	1	17	O-ring 20.3X2.62	1	31	Trigger Valve Stem	1	45	Position Pin	1	59	Washer	1
4	Bush	1	18	Retaining Ring	1	32	Trigger Valve Seat	1	46	O-ring 1.2X1.9	1	60	Quick Release Latch	2
5	Exhaust Deflector	1	19	Firing Pin	1	33	O-ring 11.2X1.9	1	47	Spring Pin 3X2.6	2	61	Driver Guide Cover	2
6	O-ring 7.8X1.9	1	20	O-ring 43.3X2.5	1	34	Spring	1	48	Safety Tip Guide	1	62	Pin	1
7	Cylinder Cover	1	21	Cylinder	1	35	O-ring 31.3X3.5	1	49	Hex Bolt M4X6	2	63	Pin	1
8	Gasket	1	22	O-ring 31.5X1.8	1	36	End Cap	1	50	Hex Bolt M5X10	1	64	Safety	1
9	Shim	1	23	Bumper	1	37	Air Inlet Plug	1	51	Holder	1	65	No-mar Pad	1
10	Compression Spring	1	24	Rubber Grip	1	38	Plug Cap	1	52	Fixed Magazine	1	66	Nail Pusher	1
11	O-ring 13.6X2.4	1	25	Body	1	39	Click Fixer	1	53	Driver Guide	1	67	Mobil Magazine	1
12	O-ring 31.3X2.5	1	26	Nozzle	1	40	Compression Spring	1	54	Pin 1.5X1.5	2	68	Hex Bolt M4X8	2
13	Head Valve	1	27	Gasket	1	41	Spring Pin 3X20	1	55	Hex Bolt M4X14	2	69	Spring	2
14	Seal	1	28	Valve Sleeve	1	42	Trigger	1	56	Spring	1	70	Magazine End Stopper	1

ARROW  TM
HOW IT ALL COMES TOGETHER